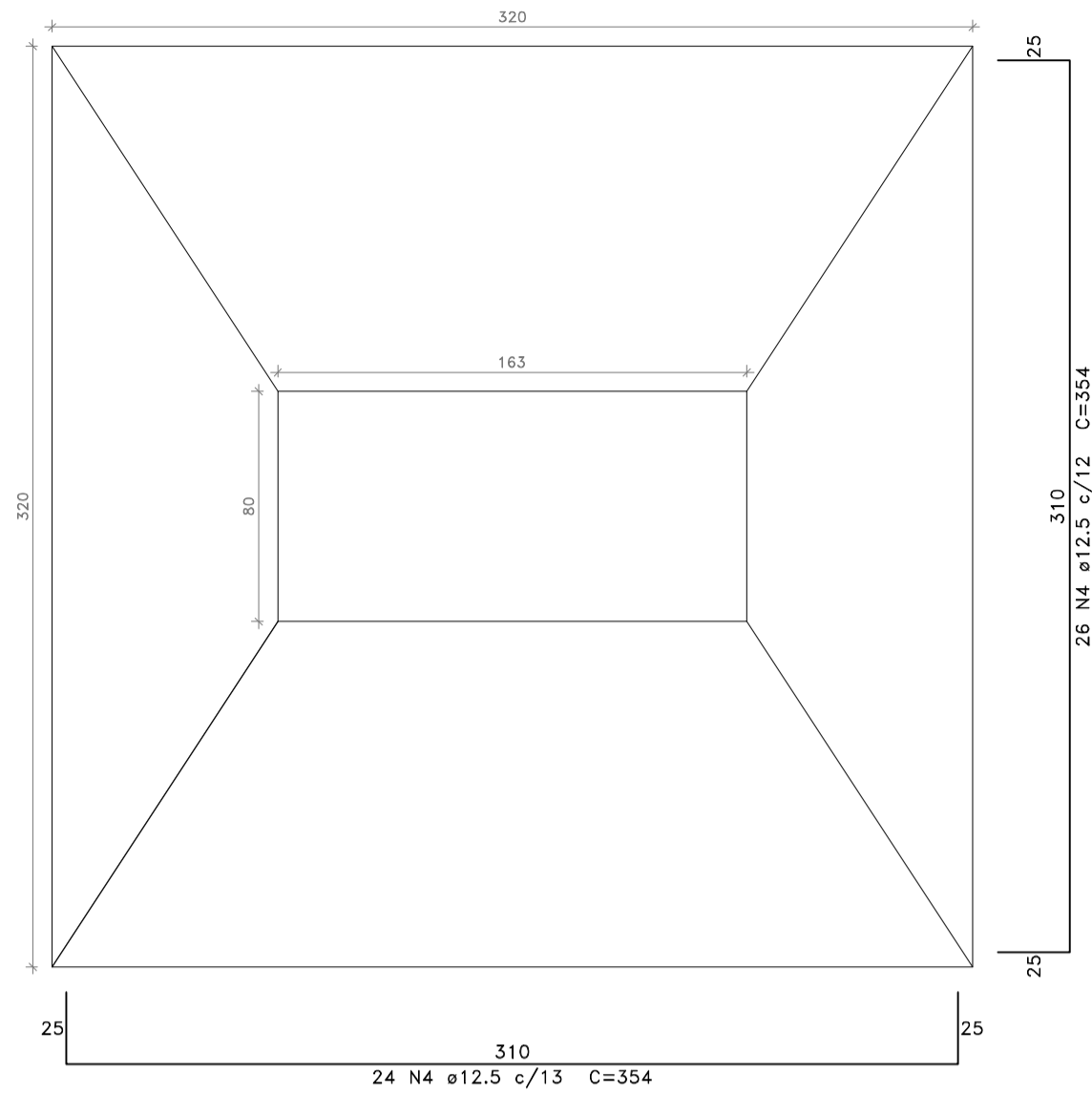
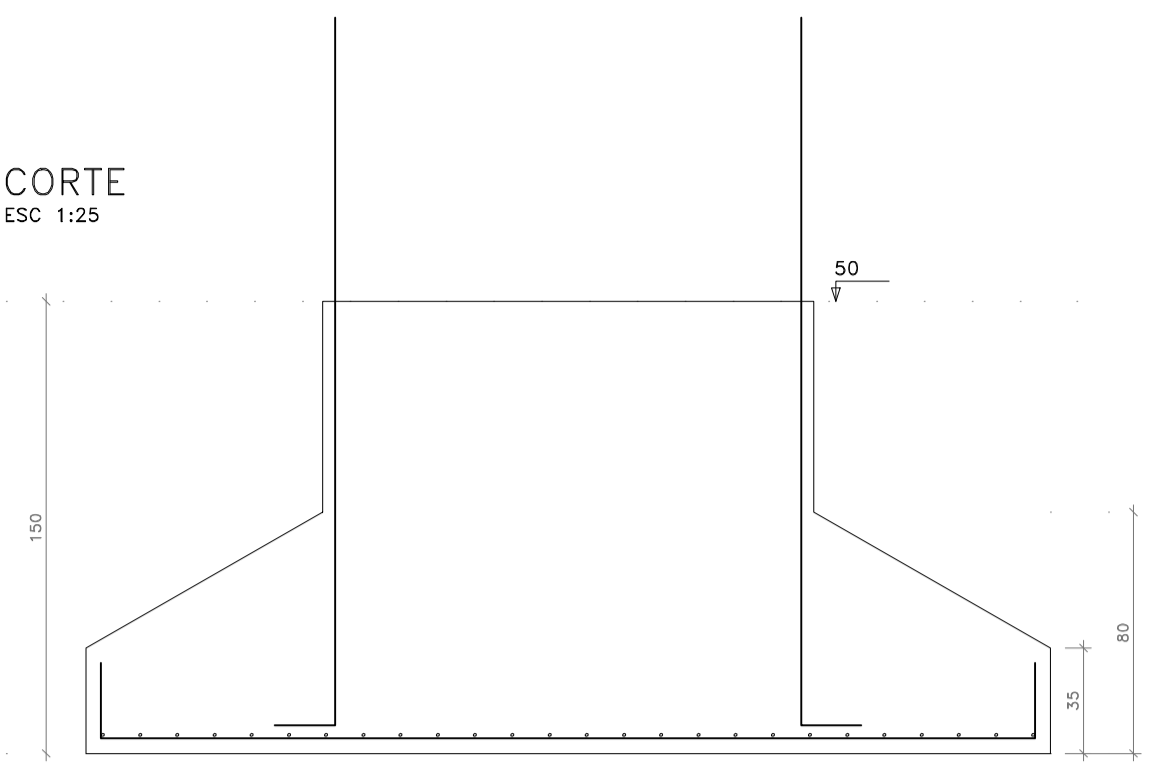


S1=S3
PLANTA
ESC 1:25



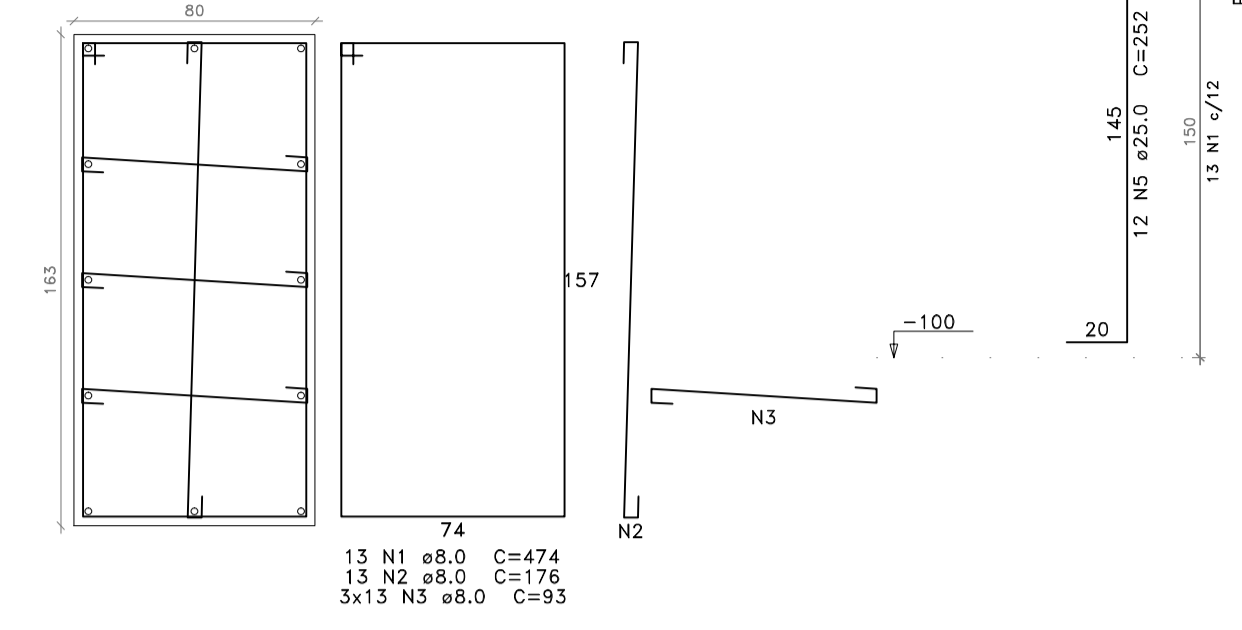
Solo com capacidade de suporte > 2.40 kg/cm²
Solo compactado sobre a sapata
peso específico > 1600.00 kg/m³

CORTE
ESC 1:25



P1=P3

FUNDAÇÃO - L1
SEÇÃO
ESC 1:25



13 N1 ø8.0 C=474
13 N2 ø8.0 C=174
3x13 N3 ø8.0 C=93

Relação do aço

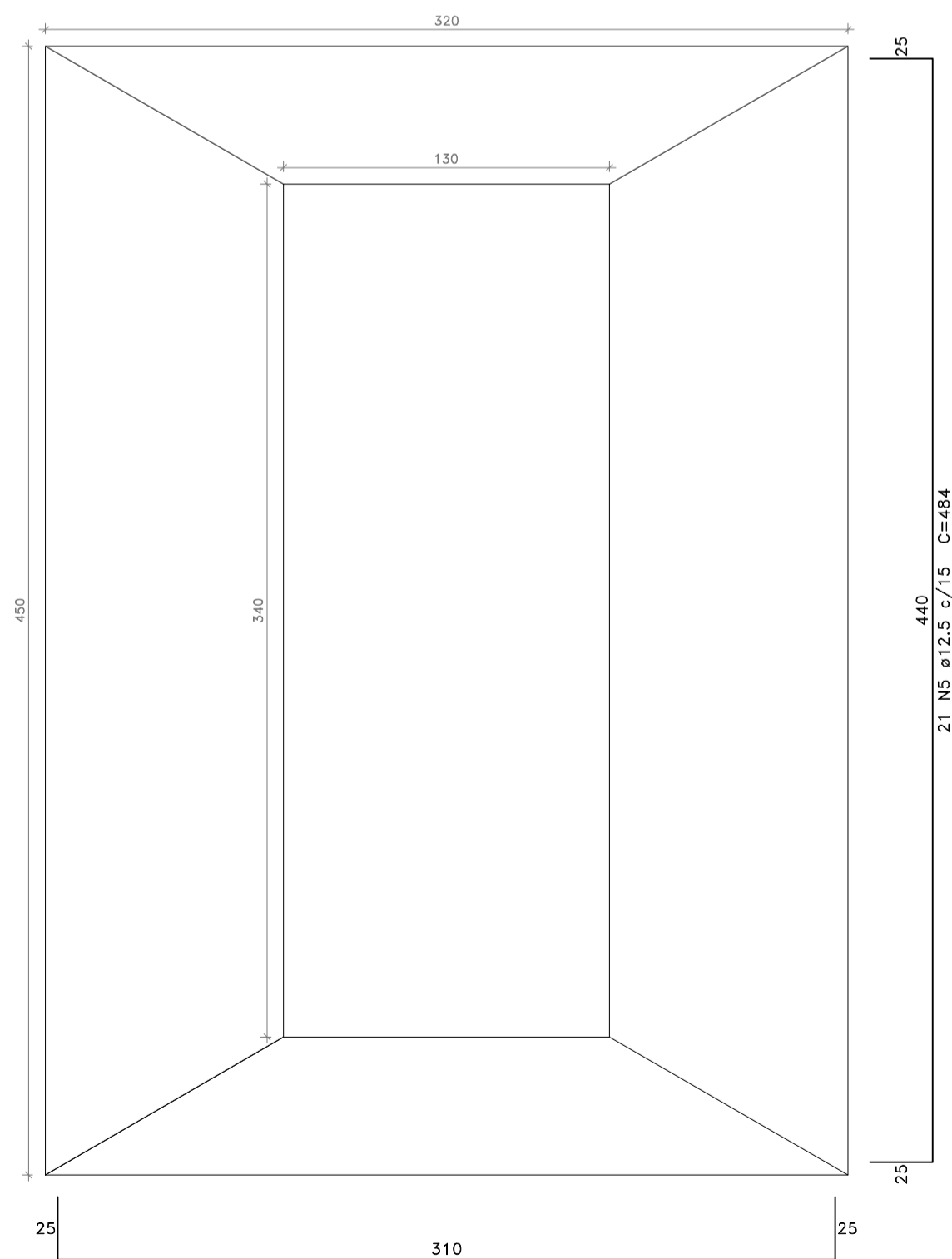
ELEMENTO	AÇO	N	DIAM (mm)	QUANT	C.UNIT (cm)	C.TOTAL (cm)
2xS1	CASO 1	1	8.0	26	474	12324
	CASO 2	2	8.0	26	176	4576
	CASO 3	3	8.0	78	93	7254
	CASO 4	4	12.5	100	354	35400
	CASO 5	5	25.0	24	252	6048
S2	CASO 1	1	6.3	8	928	7424
	CASO 2	2	6.3	24	351	8424
	CASO 3	3	6.3	112	141	15792
	CASO 4	4	12.5	32	354	11328
	CASO 5	5	12.5	21	484	10164
	CASO 6	6	25.0	38	252	9576

Resumo do aço

AÇO	DIAM (mm)	C.TOTAL (m)	PESO (kg)
CASO	6.3	316.4	77.4
	8.0	241.6	95.3
	12.5	569	548.1
	25.0	156.3	602
PESO TOTAL (kg)			
CASO 1322.8			

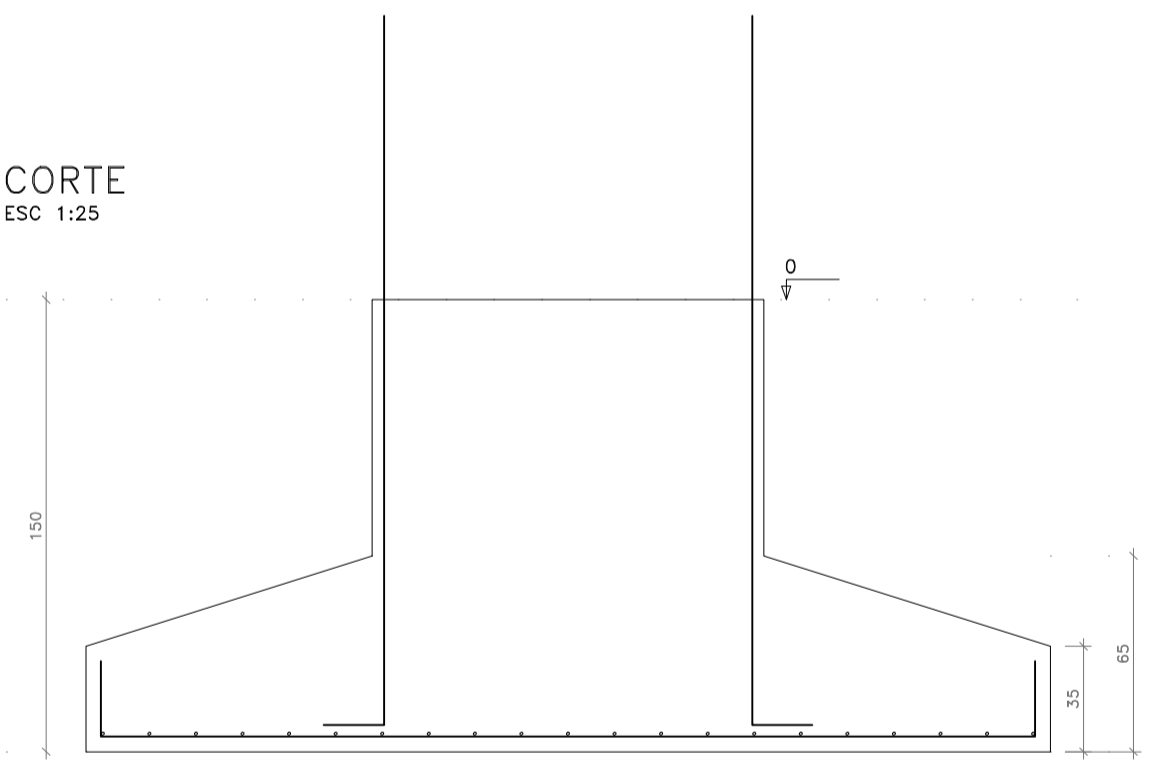
Volume de concreto (C-25) = 25.04 m³
Área de forma = 29.20 m²

S2
PLANTA
ESC 1:25



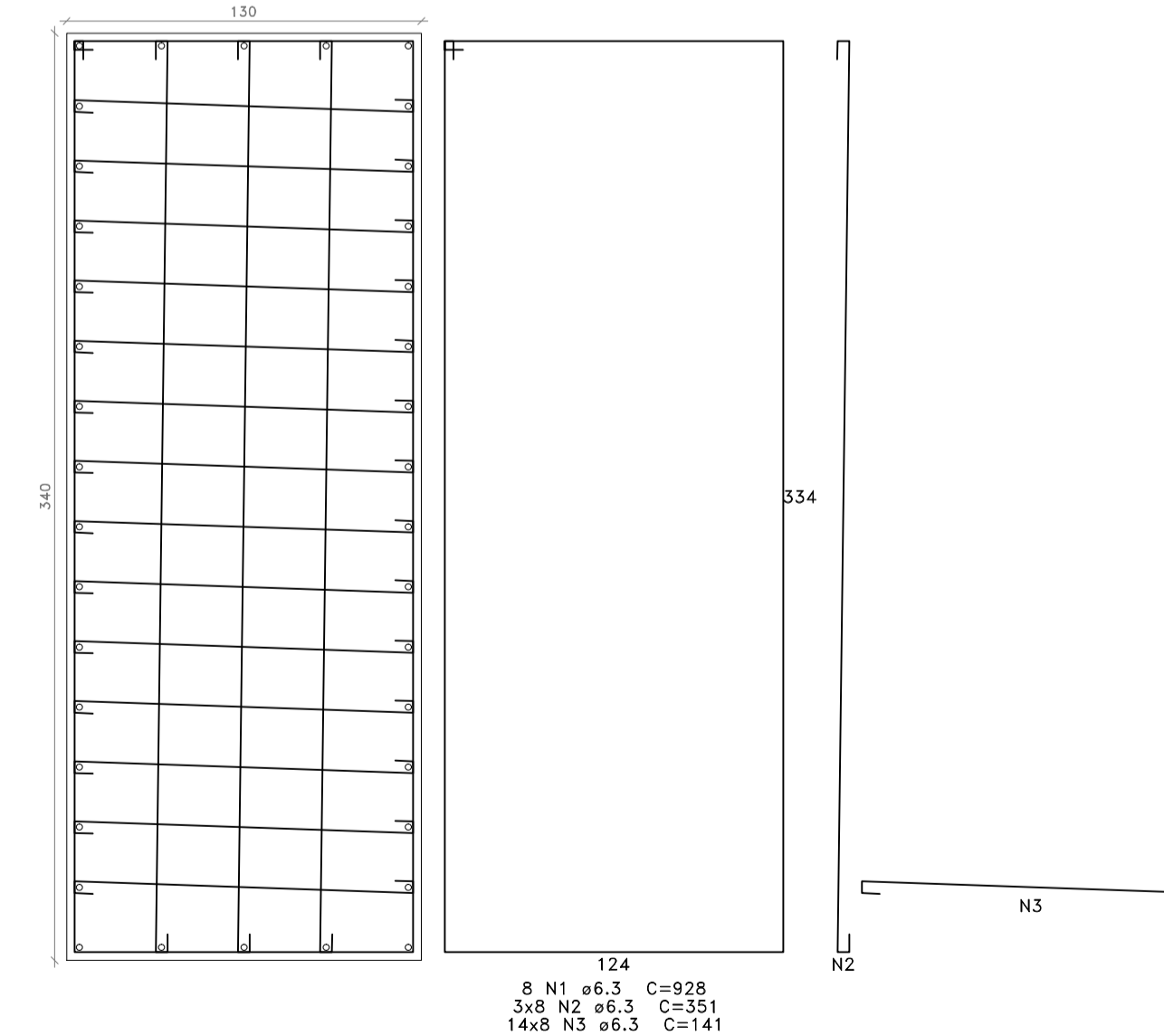
Solo com capacidade de suporte > 2.40 kg/cm²
Solo compactado sobre a sapata
peso específico > 1600.00 kg/m³

CORTE
ESC 1:25



P2

FUNDAÇÃO - L1
SEÇÃO
ESC 1:25



8 N1 ø6.3 C=928
3x8 N2 ø6.3 C=351
14x8 N3 ø6.3 C=141

GASPARIN ENGENHARIA
gasparinengenharia@gmail.com
 51 9 9799-5446

PROJETO DE CONCRETO ARMADO DO PÓRICO

Responsável: ENG. CIVIL LEONARDO GASPARIN
CREIA Nº PR8220982

Proprietário: Prefeitura Municipal de São José do Herval

Área: -

Endereço: Rua Matias Fel
 Cidade: São José do Herval
 Data: 14.11.2018
 Prancha: 03/07