

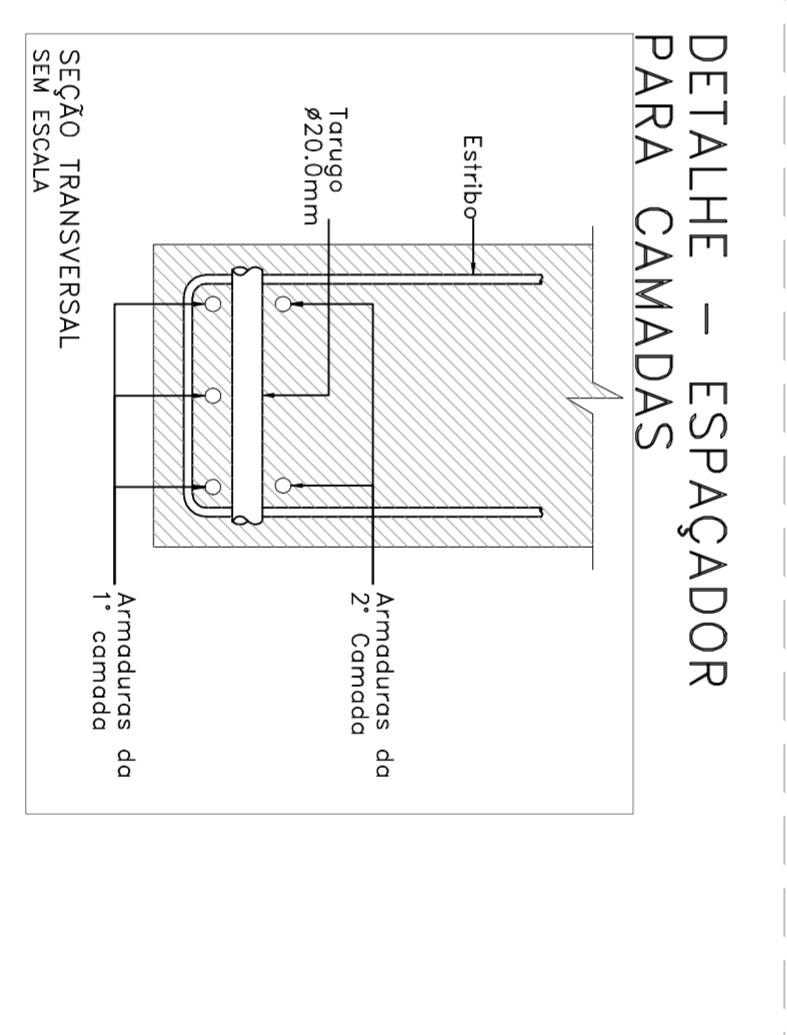
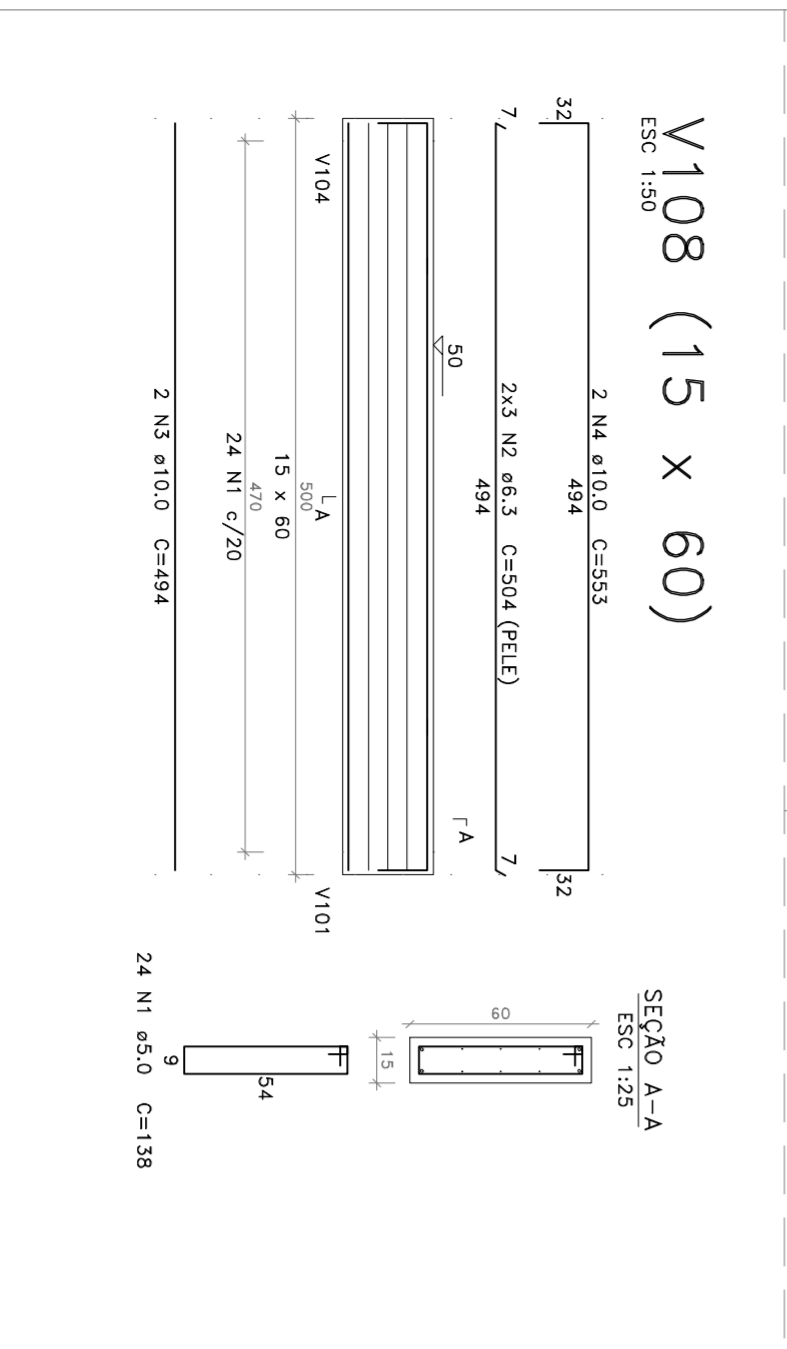
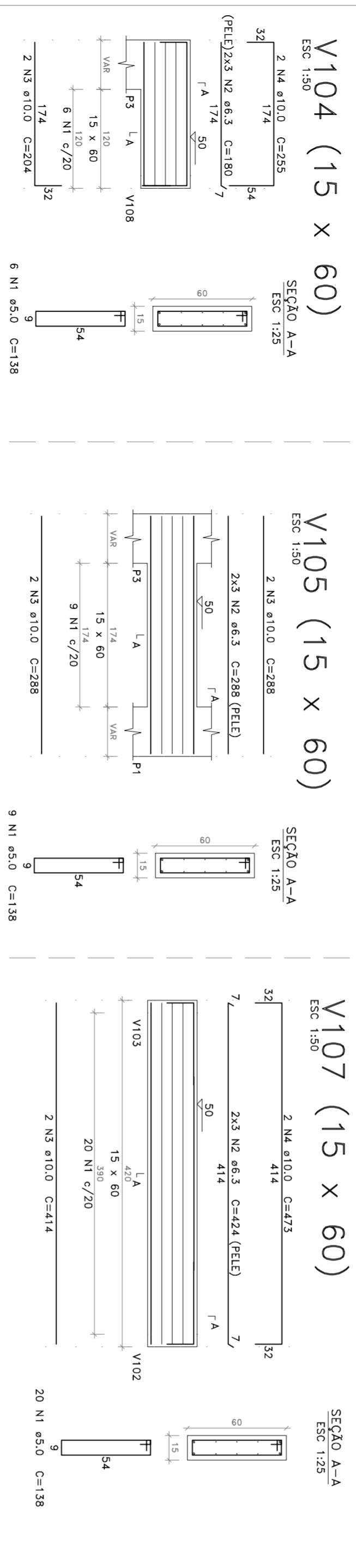
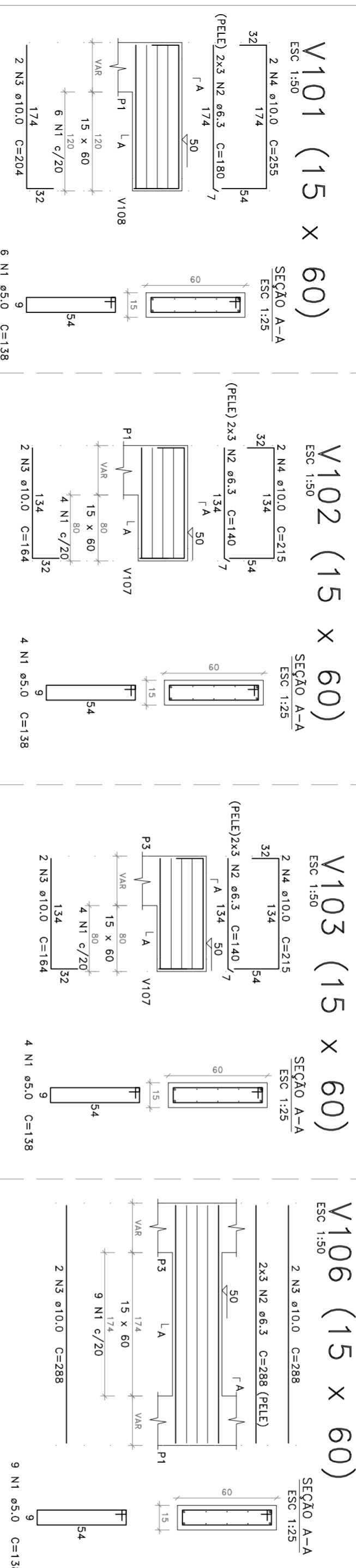
UTILIZAR ARM. POSITIVA, MALHA Ø5.0, ESPAÇADAS 10x10cm [Q196]  
**ARM. POSITIVA DAS LAJES DO PAV. FUNDAÇÃO**  
 escala: 1:50

ELEMENTO	AGØ	N	DIAM	QUANT	C.UUNIT	C.TOTAL
V101	CA50	1	5.0	6	138	828
	CA50	2	6.3	180	1080	1080
V102	CA50	4	10.0	2	204	408
	CA50	3	10.0	2	255	510
V103	CA50	1	5.0	4	138	552
	CA50	3	10.0	2	164	328
V104	CA50	4	10.0	2	215	430
	CA50	1	5.0	4	138	552
V105	CA50	2	6.3	6	164	840
	CA50	3	10.0	2	244	488
V106	CA50	1	5.0	6	138	828
	CA50	2	6.3	6	180	1080
V107	CA50	3	10.0	4	288	1152
	CA50	1	5.0	9	138	1242
V108	CA50	2	6.3	6	204	408
	CA50	4	10.0	2	255	510
V109	CA50	1	5.0	2	138	276
	CA50	2	6.3	4	164	328
V110	CA50	3	10.0	2	288	1152
	CA50	1	5.0	4	138	552
V111	CA50	4	10.0	2	414	828
	CA50	2	6.3	2	475	946
V112	CA50	1	5.0	24	138	3312
	CA50	3	6.3	2	504	3024
V113	CA50	4	10.0	2	494	988
	CA50	3	10.0	2	593	1106

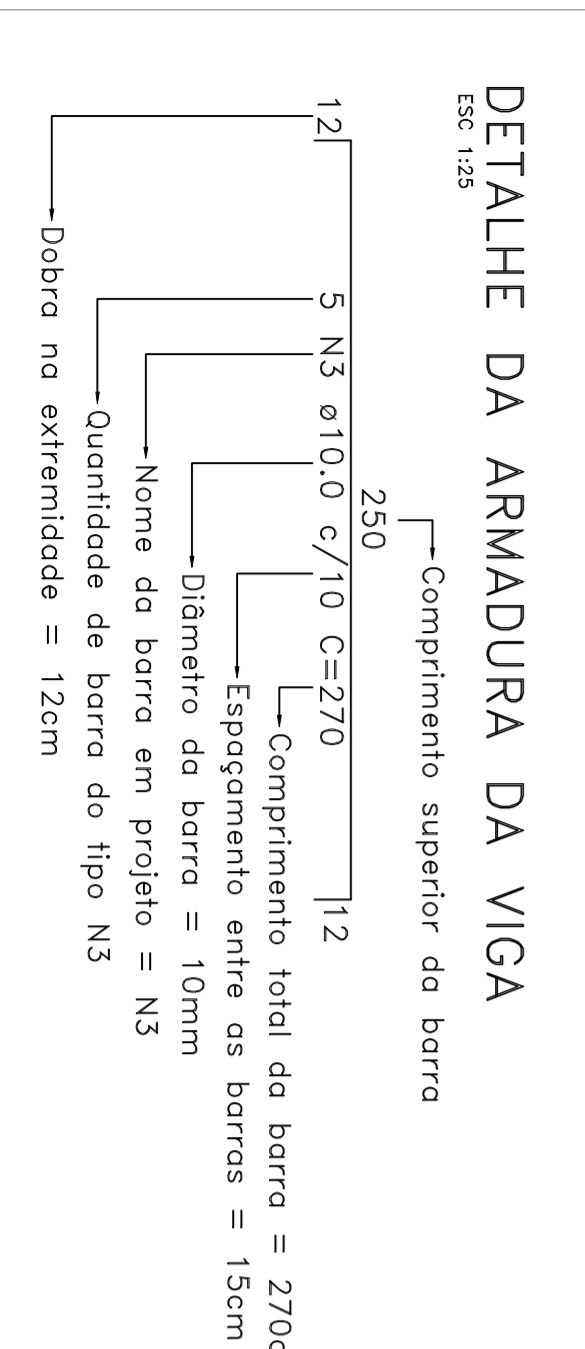
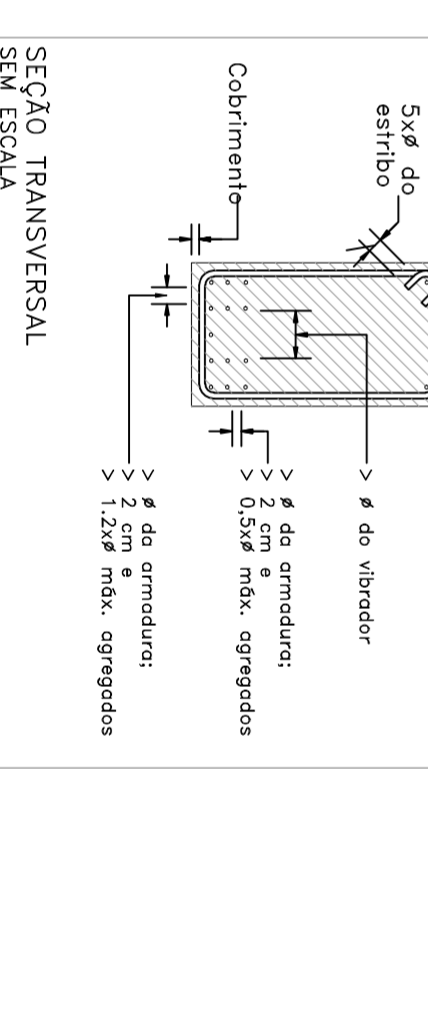
**Resumo do aço**

AGØ	DIAM	C.TOTAL	PESO
CA50	Ø5.0	198.7	491.5
CA50	Ø6.3	95.3	58.7
CA60	Ø5.0	113.2	17.4
<b>PESO TOTAL</b>			<b>(kg)</b>
CA50	90.2		
CA60	17.4		

Volume de concreto (C-25) = 2.48 m³  
 Área de fôrmo = 34.44 m²  
 TELA Q196 = 35.14



UTILIZAR ARM. POSITIVA, MALHA Ø5.0, ESPAÇADAS 10x10cm [Q196]  
**ARM. POSITIVA DAS LAJES DO PAV. FUNDAÇÃO**  
 escala: 1:50



**DETALHE DA DISPOSIÇÃO DE ARMADURA EM VIGAS**  
 SEM ESCALA

5xØ do estribo  
 > Ø do vibrador  
 > 2 da armadura:  
 > 0.5xØ máx. oprimidos  
 > 2 cm Ø  
 > 1.2xØ máx. oprimidos

Cobrimento:

**PROJETO DE CONCRETO ARMADO DO PÓRTICO**

Responsável: **ENG. CIVIL LEONARDO GASPARIN**  
 CREA Nº 18229/2002

Proprietária: **Prefeitura Municipal de São José do Herval**

Arquiteto: **Árcia -**

**GASPARIN ENGENHARIA**  
 gasparinengenharia@gmail.com  
 51 9 9799-5446

Especificação Vigas e lajes do pavimento de fundação

Endereço: Rua Melissas Tel  
 Cidade: São José do Herval  
 Data: 14.11.2018  
 Folha: 04/07