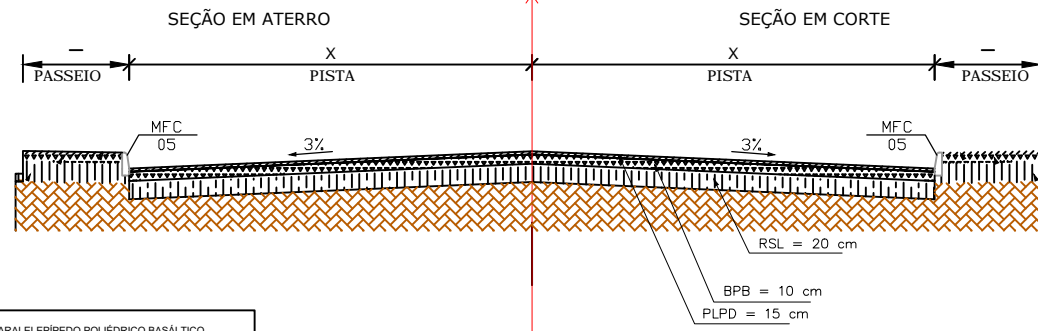
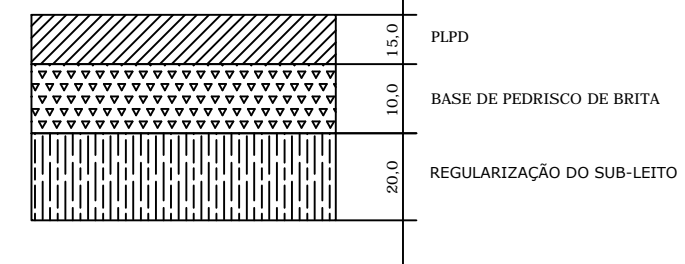


SEÇÃO TRANSVERSAL TÍPICA

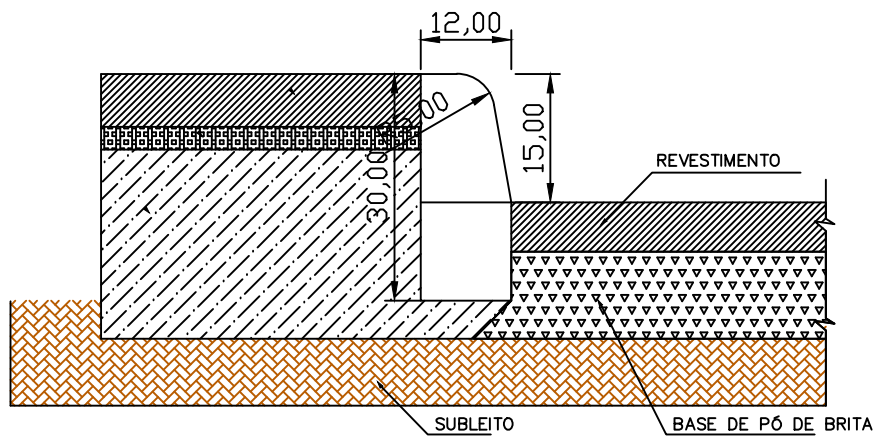



LEGENDA:
 PLPD = PARALELEPÍPEDO POLIÉDRICO BASÁLTICO
 BPB = BASE DE PEDRISCO DE BRITA
 CB = CAMADA DE BLOQUEIO COM BRITA 1
 LB = LASTRO DE BRITA 1
 RSL = REGULARIZAÇÃO DO SUB-LEITO
 RCM = REATERO DE CANTEIRO COM MATERIAL DE 1ª CATEGORIA

PERFIL LONGITUDINAL PISTA



MEIO FIO DE CONCRETO MFC - 05
 (COTAS EM CENTÍMETROS)



 PREFEITURA MUNICIPAL DE SÃO JOSÉ DO HERVAL Av. Getúlio Vargas, 753, centro – São José do Herval/RS		PROJETO: PAVIMENTAÇÃO EM RUAS E AVENIDAS DO MUNICÍPIO	
		TÍTULO: DETALHES PAVIMENTO E PASSEIO	PRANCHA N°: 02/02
		ESCALA : ESCALA	REV. :