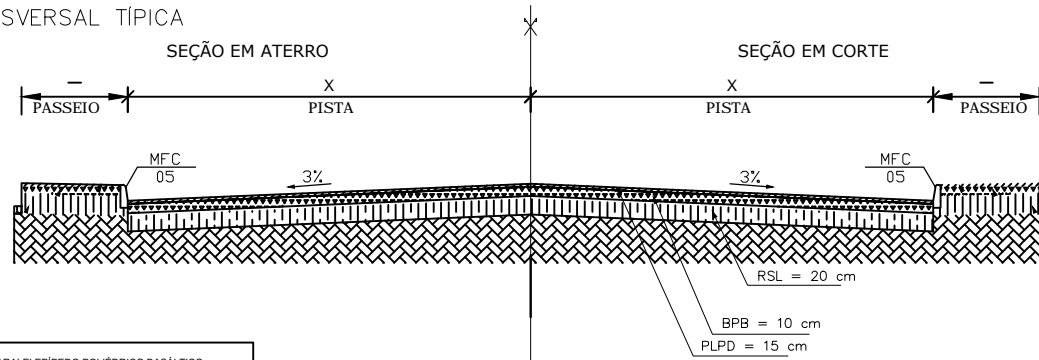


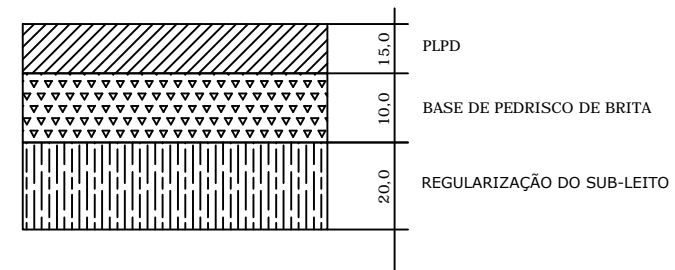
SEÇÃO TRANSVERSAL TÍPICA



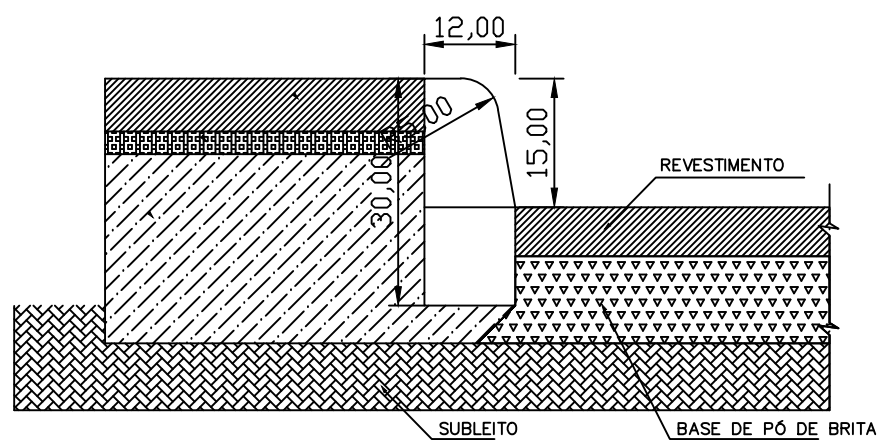
LEGENDA:

- PLPD = PARALELEPÍPEDO POLIÉDRICO BASÁLTICO
- BPB = BASE DE PEDRISCO DE BRITA
- CB = CAMADA DE BLOQUEIO COM BRITA 1
- LB = LASTRO DE BRITA 1
- RSL = REGULIZAÇÃO DO SUB-LEITO
- RCM = REATERO DE CANTEIRO COM MATERIAL DE 1ª CATEGORIA

PERFIL LONGITUDINAL PISTA



MEIO FIO DE CONCRETO MFC - 05
(COTAS EM CENTÍMETROS)



RUA SHELL

SINALIZAÇÃO VERTICAL

PLACAS	DIMENSÃO (m)	QUANTIDADES		ÁREA (m²)	
		PLACAS	SUPORTES	PLACA	TOTAL
	0,30x0,50	1	1	0,150	0,15
	D=0,50	2	2	0,20	0,40
	L=0,35			0,59	
	L=0,45			0,21	
	1,00X0,60			0,60	
PLACA INSTALADA NO PASSEIO					
TOTAL		15	9		0,55



PREFEITURA MUNICIPAL DE SÃO JOSÉ DO HERVAL

Av. Getúlio Vargas, 753, centro – São José do Herval/RS

PROJETO: PAVIMENTAÇÃO EM RUAS E AVENIDAS DO MUNICÍPIO

TÍTULO: DETALHES PAVIMENTO E PASSEIO

PRANCHA N°:
02/02

ESCALA :
ESCALA

REV. :